



Bobcat®

One Tough Animal.

ELEKTROGABELSTAPLER

7er-Serie, 4 bis 5 Tonnen Kapazität

🌐 EMEA



ONE TOUGH ANIMAL

► UNSERE MISSION

Mit unseren Maschinen bringen wir Sie effizienter und produktiver voran, selbst unter den härtesten Bedingungen und in den schwierigsten Situationen. Was auch immer unsere Kunden wollen, wir finden einen Weg.



► DIE GESCHICHTE VON BOBCAT

Im Jahr 1958 brachte die Melroe Manufacturing Company einen Frontlader in Kompaktausführung auf den Markt – den Vorgänger des M400, des ersten echten Kompaktladers weltweit. Bald darauf übernahm das Unternehmen die inzwischen weltbekannte Marke Bobcat. Ihr Erfolg legte den Grundstein für die Entwicklung der Kompaktmaschinenindustrie wie wir sie heute kennen.

► ERFAHRUNG IN JAHREN

Im Jahr 2021 erweiterte Bobcat sein Portfolio durch die Übernahme von Doosan Industrial Vehicle. Dieser Spezialist für Flurförderzeuge stellte 1968 seinen ersten Gabelstapler her und baute nach und nach eine weltweite Präsenz mit 400 Händlern in 93 Ländern auf.



► BOBCAT HEUTE

Bobcat erweitert sein Portfolio um Gabelstapler und Schubmaststapler für die Materialumschlagsbranche und bietet damit ein umfassendes Angebot, das alle Ihre Anforderungen an die Intralogistik erfüllt. Bobcat-Gabelstapler und -Schubmaststapler werden im Werk in Südkorea hergestellt, während die hochwertige Lagertechnikausrüstung von Bobcat in Deutschland produziert wird.



Elektrogabelstapler der 7er-Serie 3

ROBUST, WENDIG UND SICHER

► BEREIT, NEUE HÖHEN ZU ERREICHEN

Unsere Gabelstapler sind mit zwei Antriebsmotoren, Curtis-Steuergert und reaktionsschneller Beschleunigung ausgestattet und so auf optimale Leistung ausgelegt. Darüber hinaus sorgen die Staub- und Wasserdichtigkeit, die ölgekühlten Scheibenbremsen und eine Reihe von Komfortoptionen für ganztägigen Komfort und Zuverlässigkeit.



Werkzeuglos abnehmbare Seitenverkleidung und weit öffnende Haube mit blockierbarer Gasdruckfeder für problemlose Zugänglichkeit der Hauptkomponenten

Hervorragende Sicht durch den Mast für sicherere und effizientere Arbeitsbedingungen **S. 7**

Robuster Rahmen und stabiles Hubgerüst garantieren ein sicheres Arbeiten beim Transport von Lasten

Serienmäßig integrierte Gewichtsanzeige zur Vermeidung von Überladung des Gabelstaplers

Individuell anpassbare Fahrerkabine mit den von Ihnen bevorzugten Bedienelementen (Fingertippsteuerung oder Hebel)



Gute Sicht durch das Dach verbessert die Sicht des Bedieners beim Heben

Verbesserte Staub- und Wasserdichtigkeit verhindert Ausfallzeiten und erhöht die Produktivität

Hochwertiger, verstellbarer Sitz und Lenksäule sorgen für maximalen Komfort bei langen Arbeitsschichten **S. 11**

Seitliche Batterieentnahme für den Mehrschichtbetrieb **S. 11**

Ölgekühlte Scheibenbremsen für maximale Produktivität und Betriebszeit **S. 7**

Reduzierter Lenkradius für verbesserte Manövrierfähigkeit **S. 7**



► HERAUSRAGENDE PRODUKTIVITÄT

Erleben Sie eine herausragende Fahrleistung mit einem kompakten Wenderadius, ausgezeichneter Sicht und einem leistungsstarken Motorsystem – was die Gesamtproduktivität steigert. **S. 6–7**



► KOMFORT RUNDUM

Genießen Sie die ergonomisch gestaltete, verstellbare Lenkung und die Sitze mit optionaler Tastendrucksteuerung. **S. 8–9**



► SICHER BEI JEDER BEWEGUNG

Diese Serie ist mit Rückrollschutz, Schildkrötenmodus und Geschwindigkeitskontrolle bei Kurvenfahrt ausgestattet. Diese Funktionen beugen potenziellen Gefahren vor und sorgen für ein sicheres und geschütztes Arbeitsumfeld. **S. 10–11**



► MAXIMALE BETRIEBSZEIT

Die robusten Komponenten sorgen für Langlebigkeit und Zuverlässigkeit. Alle Hauptkomponenten sind leicht zugänglich, was die Wartung einfach und effizient macht. **S. 12–13**



HERAUSRAGENDE PRODUKTIVITÄT



HERVORRAGENDE SICHT

Dank des präzise gestalteten Fahrerschutzdachs mit abgewinkelten Dachstreben und der hervorragenden Sicht durch den Mast haben Sie die beste Sicht auf die anstehende Aufgabe und können jeden Tag mehr erreichen.



LEISTUNGSSTARKES FAHR- UND PUMPENMOTORSYSTEM

Steigern Sie Ihre Leistung und Produktivität mithilfe eines leistungsstarken Pumpenmotor systems, das für hohe Traktion und Drehmoment sorgt.



EINFACHE SEITLICHE BATTERIEENTNAHME

Das Batteriewechselsystem ermöglicht einen schnellen und einfachen Batteriewechsel durch seitliches Hinein- und Herausrollen oder seitliches Herausheben. Dies ermöglicht einen effizienten Einsatz im Mehrschichtbetrieb.



SANFTE BESCHLEUNIGUNG UND LEISTUNGSSTARKE BREMSEN

Die Beschleunigung beginnt langsam für eine sichere und präzise Kontrolle. Wenn Sie schneller fahren, erhöht sich die Beschleunigung für mehr Produktivität. Das ergonomisch positionierte Pedal steuert mühelos die zuverlässige und starke Bremskraft der ölgekühlten Scheibenbremsen.

KOMFORT & BEDIENELEMENTE



▶ VERSTELLBARER PREMIUM-SITZ

Dank des verstellbaren Federsitzes bieten unsere Gabelstapler auch bei langen Arbeitsschichten außergewöhnlichen Komfort. Für zusätzlichen Komfort können Sie Ihren Sitz mit einer Heizung ausstatten, um den Fahrer in kälteren Umgebungen warm zu halten.



▶ EINSTELLBARE LENKSÄULE

Die ergonomische Lenksäule lässt sich stufenlos verstellen, damit der Fahrer sie genau dort positionieren kann, wo er sie braucht.



▶ INTUITIVE INSTRUMENTENTAFEL

Überprüfen Sie die Leistungseinstellungen des Staplers während des Betriebs mit einem einfachen Tastendruck.



▶ KOMFORTABLAGE

Für maximalen Komfort sind ein großer Getränkehalter, ein USB-Anschluss, eine 12-V-Steckdose, ein Halter für ein Klemmbrett und vieles mehr bequem in Ihrer Reichweite untergebracht.

▶ EINFACHER ZUSTIEG



Die rutschfeste Trittstufe ermöglicht ein bequemes und sicheres Ein- und Aussteigen und sorgt so für Sorgenfreiheit.

▶ OPTIMAL PLATZIERTE GRIFFE



Dank des optimal platzierten Einstiegsbügels und der Griffe ist das Ein- und Aussteigen äußerst schnell und bequem.

▶ NOT-AUS-SCHALTER



Der Not-Aus-Schalter befindet sich immer in Ihrer Reichweite und kann im Notfall einfach betätigt werden.



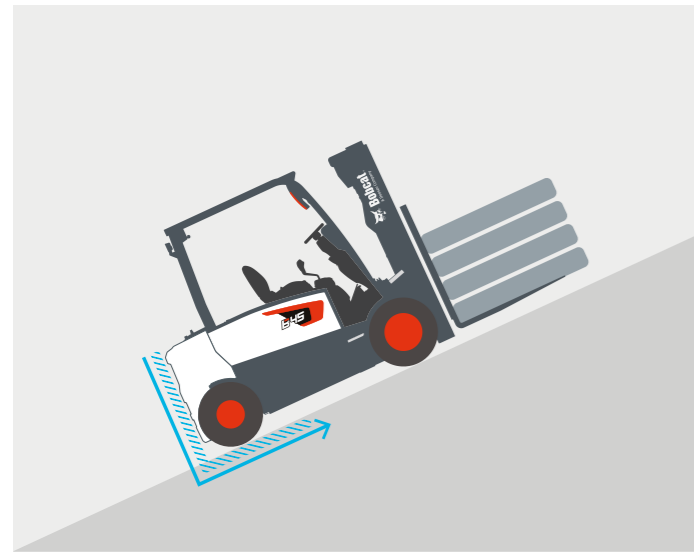
SICHER BEI JEDER BEWEGUNG

► SICHERHEIT GEHÖRT ZUR STANDARDAUSSTATTUNG

Bei Bobcat-Gabelstaplern ist die Sicherheit in ihrer DNA verankert. Diese Maschinen sind mit einer Vielzahl von Funktionen ausgestattet, die Ihre Gesundheit und Ihre Investition schützen. Außerdem schenken Sie Ihnen bei jeder Aufgabe Sorgenfreiheit – jeden Tag.

► RÜCKROLLSCHUTZ

Der Rückrollschutz verhindert 5 Sekunden lang, dass der Gabelstapler zurückrollt, wenn der Stapler angehalten wird.



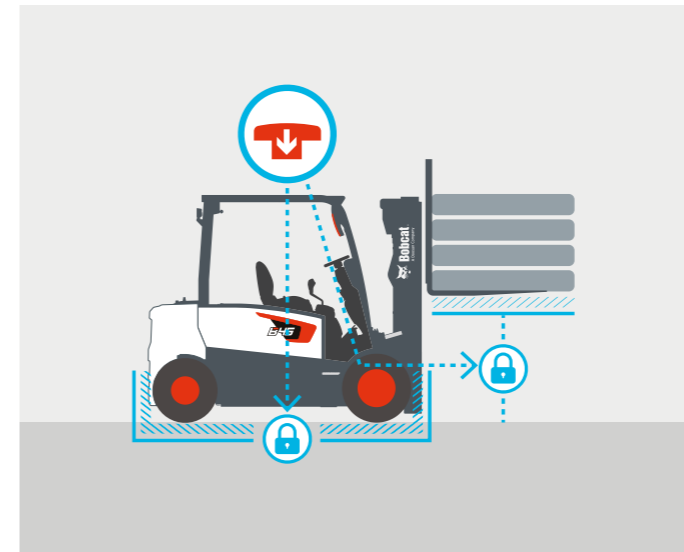
► SCHILDKRÖTENMODUS

Um den Lagerbetrieb sicherer zu gestalten, können Sie den Schildkrötenmodus aktivieren. So wird die Fahrgeschwindigkeit des Staplers auf ein voreingestelltes Tempo reduziert, während die Hubgeschwindigkeit beibehalten wird.



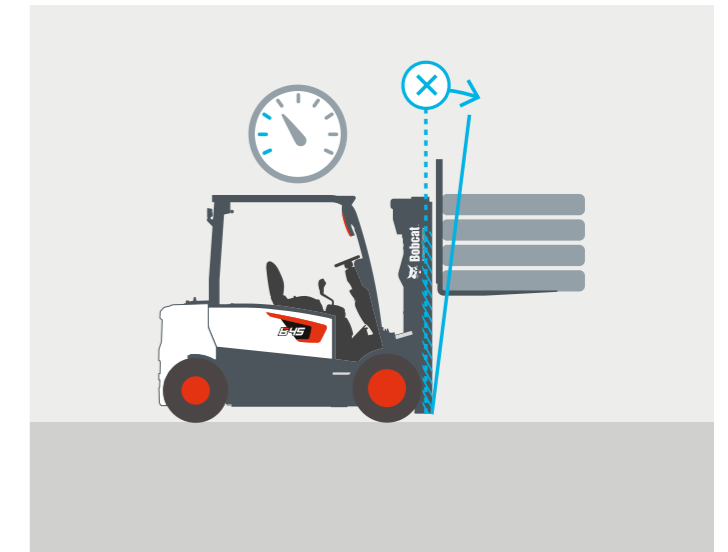
► NOT-AUS-SCHALTER

Der Not-Aus-Schalter befindet sich immer in Ihrer Reichweite und kann im Notfall betätigt werden.



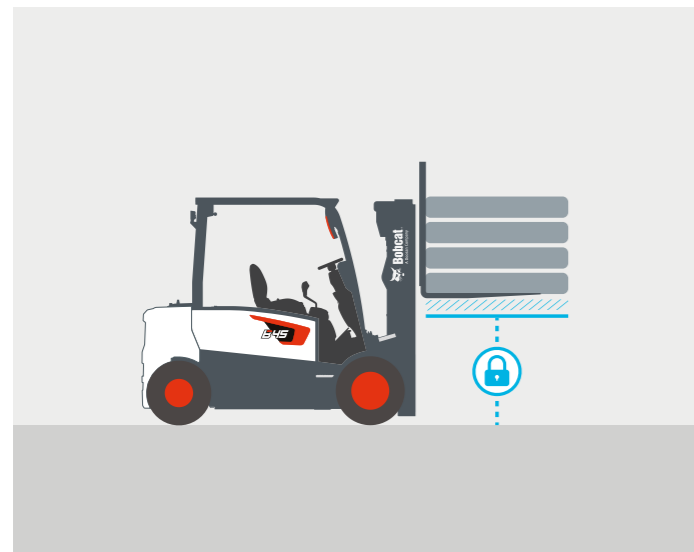
► WÄCHTER-STABILITÄTSSYSTEM

Unser optionales Wächter-Stabilitätssystem (GSS) sorgt für ein zusätzliches Maß an Sicherheit für Ihren Betrieb. Wenn der Mast über die Primärstufe angehoben wird, wird die Fahrgeschwindigkeit um 50% reduziert und die Vorwärtsneigung auf maximal 2 Grad begrenzt.



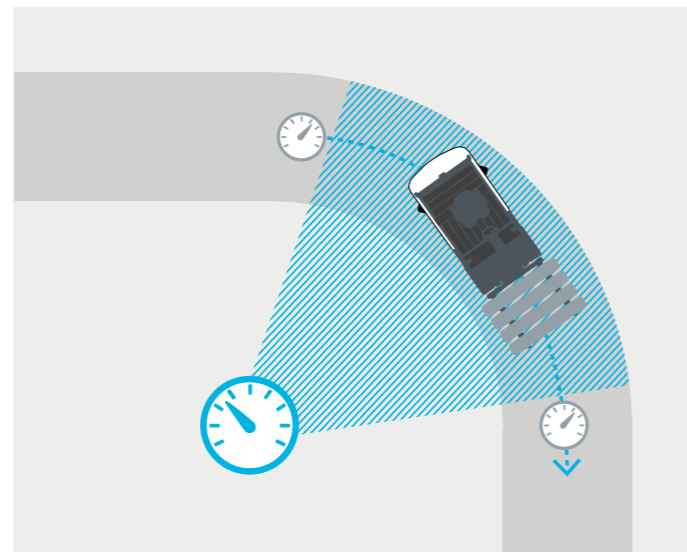
► SPERRE DER HYDRAULIKFUNKTIONEN

Wenn der Fahrer den Stapler verlässt, verhindert die Sperre der Hydraulikfunktionen ein unbeabsichtigtes Absenken und Kippen des Masts. So bleiben der Stapler, die Ladung und das Arbeitsfeld sicher.



► AUTOMATISCHE GESCHWINDIGKEITSREGELUNG

Die automatische Geschwindigkeitsregelung steuert die Fahrgeschwindigkeit bei scharfen Kurvenfahrten und bremst den Stapler automatisch ab, um das Risiko von Unfällen oder Schäden zu verringern.



► GROSSER PANORAMASPIEGEL

Der große Panoramaspiegel bietet eine hervorragende Sicht auf den hinteren Arbeitsbereich. Er verbessert die Sicherheit und steigert gleichzeitig Ihre Produktivität.



► LED-BELEUCHTUNGSSYSTEM

Die LED-Leuchten erhellen selbst die dunkelsten Ecken Ihres Arbeitsplatzes – damit Sie alles in Ihrer Umgebung sicher sehen können.



LANGE LEBENSDAUER

▶ LANGLEBIGKEIT GARANTIERT

Bobcat-Elektrostapler der 7er-Serie sind robust gebaut und bieten dank der zuverlässigen AC-Steereinheit, staub- und wasserfesten Teilen und einer zusätzlichen Abdeckung des Antriebsmotors maximale Betriebszeit und Zuverlässigkeit.



KEINE ZEIT FÜR AUSFÄLLE. STELLEN SIE SICH JEDER AUFGABE – TAGEIN, TAGAUS.

2 YEAR WARRANTY

▶ GEWÄHRLEISTUNG

Bobcat entwickelt jede einzelne Maschine nach höchsten Standards in puncto Qualität und Langlebigkeit. Daher hat unsere Standardgewährleistung eine Laufzeit von 24 Monaten bzw. 2 000 Betriebsstunden (je nachdem, was zuerst eintritt).



▶ ERWEITERTE GEWÄHRLEISTUNG MIT PROTECTION PLUS

Mit Protection Plus gehen Sie auf Nummer sicher. Die erweiterte Gewährleistung bietet denselben Schutz wie die Standardgewährleistung, kann jedoch entsprechend den Anforderungen und Erwartungen der Kunden mit verschiedenen Laufzeiten und Betriebsstunden pro Jahr abgeschlossen werden.

▶ UMFANGREICHES HÄNDLERNETZ

Sie können sich auf unser Händlernetz und unsere Servicepartner verlassen, die Ihnen jederzeit zur Verfügung stehen.

▶ BOBCAT-ORIGINALTEILE

Durch qualitativ hochwertige Komponenten, die an unsere Händler geliefert werden, wird gewährleistet, dass alle unsere Maschinen langlebig sind, den härtesten Bedingungen standhalten und eine zuverlässige Leistung bieten.

TECHNISCHE DATEN

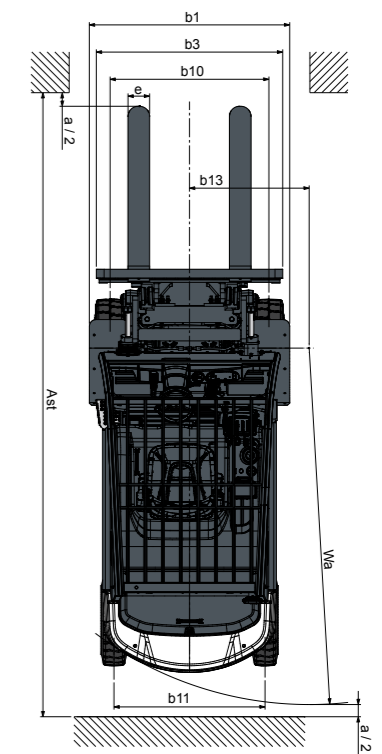
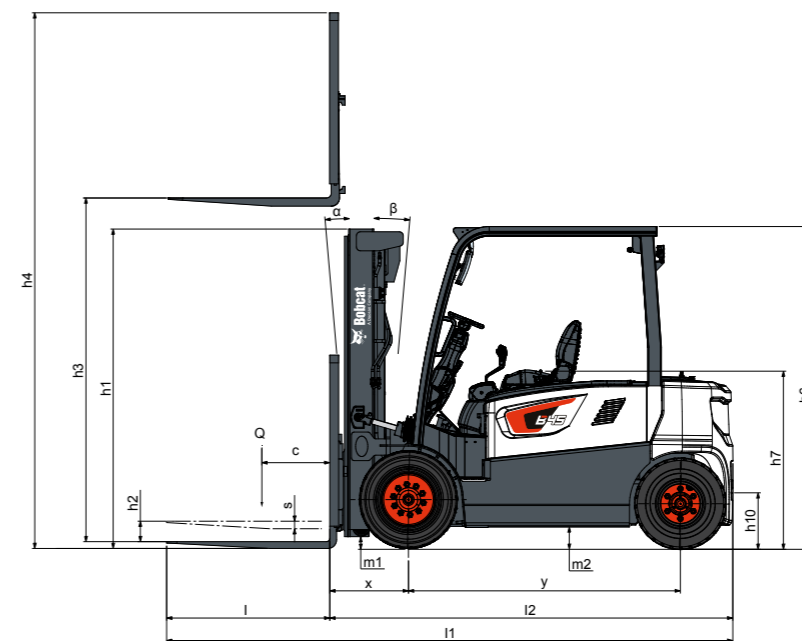
TECHNISCHE DATEN GEMÄSS VDI 2198					
		B40X-7	B45X-7	B50XC-7	B50X-7
MERKMALE					
Nutzlast (kg)	Q	4 000	4 500	4 990	5 000
Lastschwerpunkt, Abstand (mm)	C		500		
Vorbaumaß (mm)	x		572		
Radstand (mm)	J		2 000		
Betriebsgewicht (mit min. Gewicht der Batterie) (kg)		7 012	7 427	7 734	7 763
Spurbreite vorn (mm)	b11	1 168		1 160	
Spurbreite hinten (mm)	b12		1 111		
Neigung des Mast-/Gabelträgers nach vorn (α) / hinten (β) (°)	α / β		6 / 9		
Höhe, Mast abgesenkt (mm)	h1	2 050 – 3 615		2 050 – 3 410	
Freihub (mm)	h2	160 – 1 540		160 – 1 685	160 – 1 535
Hubhöhe (mm)	h23	3 000 – 6 050		3 000 – 6 500	
Höhe, Mast ausgefahren (mm)	h4	4 240 – 7 330		4 240 – 7 780	4 390 – 7 930
Höhe des Dachschutzes (mm)	h6	2 345		2 350	
Sitzhöhe/Standhöhe (mm)	h7	1 297		1 303	
Gesamtlänge (mm)	l1	4 007		4 037	
Länge bis zur Vorderseite der Gabelzinken (mm)	l2	2 957		2 987	
Gesamtbreite mit Einzelbereifung (mm)	b1		1 470		
Gesamtbreite mit Doppelbereifung (mm)			1 735		
Gabelträger ISO 2328. Klasse/Typ A, B (mm)			IIIA		IVA
Bodenfreiheit, mit Last, unterhalb des Mastes (mm)	m1	120		130	
Bodenfreiheit, Mitte des Radstandes (mm)	m2		160		
Wendekreis (mm)	Wa	2 620		2 645	
Innenwendekreis (mm)	b13	877		879	
Fahrgeschwindigkeit, beladen/unbeladen (km/h)			15 / 16		
Hubgeschwindigkeit, beladen/unbeladen (m/s)		0,35 / 0,47	0,33 / 0,47	0,31 / 0,47	
Absenkgeschwindigkeit, beladen/unbeladen (m/s)			0,48 / 0,45		
Maximale Zugkraft, beladen/unbeladen, 5 Minuten Nennleistung (N)			18 620 / 18 620		
Maximale Steigfähigkeit, beladen/unbeladen, 5 Minuten Nennleistung (%)		17 / 27	16 / 26	15 / 25	
Batteriespannung/Nennkapazität K5 (V/Ah)			80 / 720		

Die in diesem technischen Datenblatt angegebenen Werte wurden gerundet. Die Leistung kann je nach Betriebsbedingungen variieren. Produkte und technische Daten können ohne vorherige Ankündigung verbessert und geändert werden.
 (1) Die Mastabmessungen mit Lastschutzgitter beziehen sich auf einen Bereich vom niedrigsten bis zum höchsten verfügbaren Mast.

STANDARD AUSSTATTUNG UND OPTIONEN

STANDARD AUSSTATTUNG UND OPTIONEN		STANDARD AUSSTATTUNG UND OPTIONEN	
SICHERHEIT UND STABILITÄT		ERGONOMIE	
Ölgekühlte Scheibenbremse	✓	Große Einstiegsstufe mit rutschfestem Muster	✓
LED-Leuchten	✓	Große Bodenplatte (im Fußraum) mit herausnehmbarer Gummimatte	✓
Notaus-Schalter	✓	Abgerundete Konstruktion der Batteriehaubenabdeckung	✓
Bedienenerkennungssystem (OSS)	✓	Übersichtliche Instrumententafel	✓
Rückrollschutz	✓	Verstellbare neigbare Lenksäule und griffiges Lenkrad (Ø 280)	✓
Geschwindigkeitskontrolle bei Kurvenfahrt	✓	Komfortablage mit Becherhalter, USB-Anschluss und 12-V-Buchse, Klemmbrethalterung	✓
Warnsignal bei niedrigem Batteriestand	✓	Hydraulikhebel	✓
Sicherheitsgurtsensor	✓	Tastendrucksteuerung	•
Schildkrötenmodus	✓	Lenkradknäuf	•
Sperre der Hydraulikfunktionen (ISO 3691)	✓	Niedriger Dachschutz	•
Wächter-Stabilitätssystem (GSS)	•	Monopedal	•
Blaues Sicherheitslicht hinten	•	Richtungsschalter am Hauptsteuerventil	•
Zusätzliche Heckleuchte	•	Auswahl an Federsitzen (Grammer)	•
Stroboskop	•	ZUVERLÄSSIGKEIT	
Warnblinkschalter	•	Curtis-Steuerung, Schutzklasse IP65	✓
Panoramaspiegel und/oder Rückspiegel	•	Robuste Rahmen- und stabile Fahrerschutzdachkonstruktion	✓
Rückfahralarm	•	Ölgekühlte Scheibenbremse	✓
Hydraulikdruckspeicher	•	Antriebs- und Pumpenmotor, Schutzklasse IP43	✓
NFC-Tag Start	•	Antriebs- und Pumpenmotor, Schutzklasse IP54	•
PRODUKTIVITÄT		Kippzylinder-Faltenbalg	•
Fahrgestell mit komplettem AC-System	✓	WARTUNGSFREUNDLICHKEIT	
Hydraulische Entlagerdämpfung des 2. Zylinders (FFL & FFT)	✓	Einfacher Zugang zu Steuereinheit	✓
Hervorragende Sicht durch Mast	✓	Großer Öffnungswinkel der Batteriehaubenabdeckung	✓
Abgerundete Konstruktion des Gegengewichts	✓	Werkzeuglos abnehmbare Seitenabdeckung	✓
Sanfte und reaktionsschnelle Beschleunigung	✓	EasyView: Wartungsprogramm	✓
Gewichtsanzeige (hydraulisch)	✓		
Automatische Hubgerüstseneckstellung	•		
Batteriewechselsystem	•		
Schnellkupplungen	•		

*Diese Liste basiert auf Werksangaben. Standardausstattung oder Optionen können für bestimmte Länder variieren.
 • = Option ✓ = Standard – = nicht verfügbar



FINANZIERUNGSOPTIONEN

FINANZIERUNG ÜBER 24, 36 ODER 48 MONATE*

Nutzen Sie die Finanzierungsprogramme über 24, 36 oder 48 Monate ab **0% Zinsen** und verbessern Sie Ihren Cash-Flow. Fragen Sie Ihren Händler nach den verfügbaren Finanzierungsangeboten.

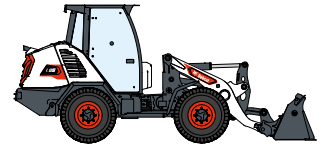
340 MASCHINEN / 150 ANBAUGERÄTEFAMILIEN / 1 TOUGH ANIMAL



KOMPAKTLADER



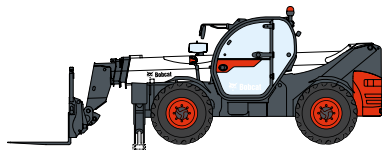
KOMPAKT-RAUPENLADER



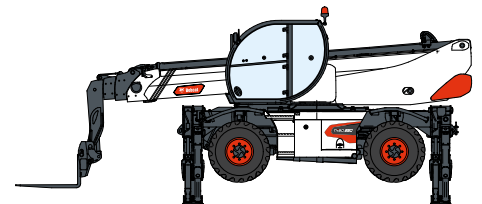
KOMPAKT-RADLADER



GABELSTAPLER



TELESKOPEN



ROTO-TELESKOPEN



MASCHINEN FÜR LEICHTE
VERDICHTUNGSARBEITEN



KOMPAKTBAGGER



KOMPAKTTRAKTOREN



KOMPAKT-KNICHLADER



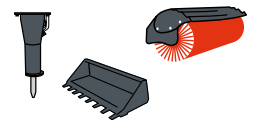
MINI-RAUPENLADER



RASENMÄHER



MOBILE STROM- UND
LICHTLÖSUNGEN



ANBAUGERÄTE

küng
Stapler

Küng Stapler AG
CH-9536 Schwarzenbach
+41 71 929 55 44 / kuengag.ch



Bobcat®

DOOSAN

Bobcat ist ein Unternehmen der Doosan-Gruppe. Doosan ist ein weltweit führender Anbieter von Baumaschinen, Strom- und Wasserversorgungssystemen, Motoren und Maschinenbaulösungen, der mit Stolz Kunden und Gemeinden seit mehr als einem Jahrhundert zur Seite steht. | Bobcat und das Bobcat-Logo sind eingetragene Marken der Bobcat Company in den USA und weiteren Ländern. ©2024 Bobcat Company. Alle Rechte vorbehalten.

* Finanzierungsangebote können je nach Land und Händler variieren. Fragen Sie immer Ihren Händler nach den aktuell verfügbaren Finanzierungsoptionen. Unter Umständen gelten spezielle Konditionen.

Doosan Bobcat EMEA, U Kodetky 1810, 263 12 Dobříš, Tschechische Republik